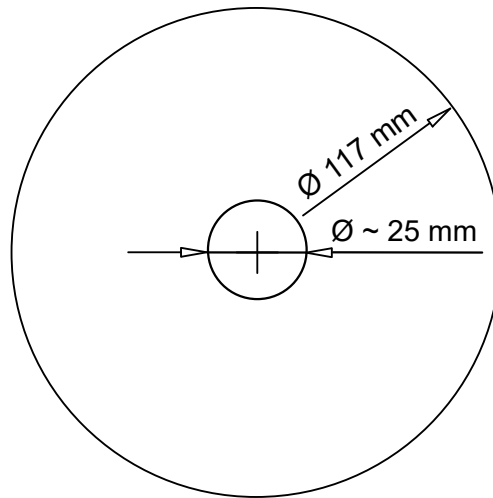




CD CORPORATIU - CD CORPORATIVO



Zona d'impressió del CD Zona de impresión del CD

(CD: 120 mm. Ø exterior, 15 mm. Ø interior)

Impressió del disc per serigrafia o offset. S'imprimeix entre els 117 mm. de Ø ext. i ~ 25 mm. de Ø int.

El disc és de color plata pel que s'ha d'imprimir una base blanca si voleu que el fons s'assembli al paper.

La impressió per serigrafia és ideal per a dissenys amb tintes planes, sense trames, perquè s'utilitzen tintes brillants. Es poden fer servir fins a 5 tintes, per exemple: capa blanca i 4 pantones, o bé, capa blanca i els colors de la quadricromia.

Si el disseny conté quadricromies és preferible l'offset perquè no té les trames tan obertes com la serigrafia. S'utilitzen 5 tintes: capa blanca i els colors de la quadricromia.

Es necessita un arxiu de PC (o de MAC amb les tipografies traçades) de Illustrator, Photoshop, InDesign o Pdf.

Tinguin en compte el diàmetre interior però no ho marquin o buidín.

Impresión del disco por serigrafía u offset. Se imprime entre los 117 mm. de Ø ext. y ~ 25 mm. de Ø int.

El disco es de color plata por lo que se debe imprimir una base blanca si desea que el fondo se asemeje al papel.

La impresión por serigrafía es ideal para diseños con tintas planas, sin tramas, porque se utilizan tintas brillantes. Se pueden utilizar hasta 5 tintas, por ejemplo: capa blanca y 4 pantones, o bien, capa blanca y los colores de la cuatricromía.

Si el diseño contiene cuatricromías es preferible el offset porque no tiene las tramas tan abiertas como la serigrafía. Se utilizan 5 tintas, capa blanca y los colores de la cuatricromía.

Se necesita un archivo de PC (o de MAC con las tipografías trazadas) de Illustrator, Photoshop, InDesign o Pdf.

Tengan en cuenta el diámetro interior pero no lo marquen o vacíen.