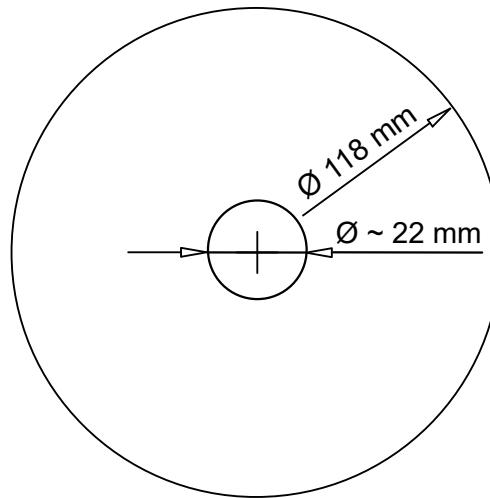




CD DIGITAL



Zona d'impressió del CD

Zona de impresión del CD

(CD: 120 mm. Ø exterior, 15 mm. Ø interior)

Els discos porten una capa blanca amb una textura similar al paper.

S'imprimeixen en digital i després s'aplica una capa de protecció i ressaltat del disseny.

Es necessita un arxiu de PC (o de MAC amb les tipografies traçades) de Illustrator, Photoshop, InDesign o Pdf.

Tinguin en compte el diàmetre interior però no el marquin ni buidin.

Los discos llevan una capa blanca con una textura similar al papel.

Se imprimen en digital y después se aplica una capa de protección y resaltado del diseño.

Se necesita un archivo de PC (o de MAC con las tipografías trazadas) de Illustrator, Photoshop, InDesign o Pdf.

Tengan en cuenta el diámetro interior pero no lo marquen o vacíen.